



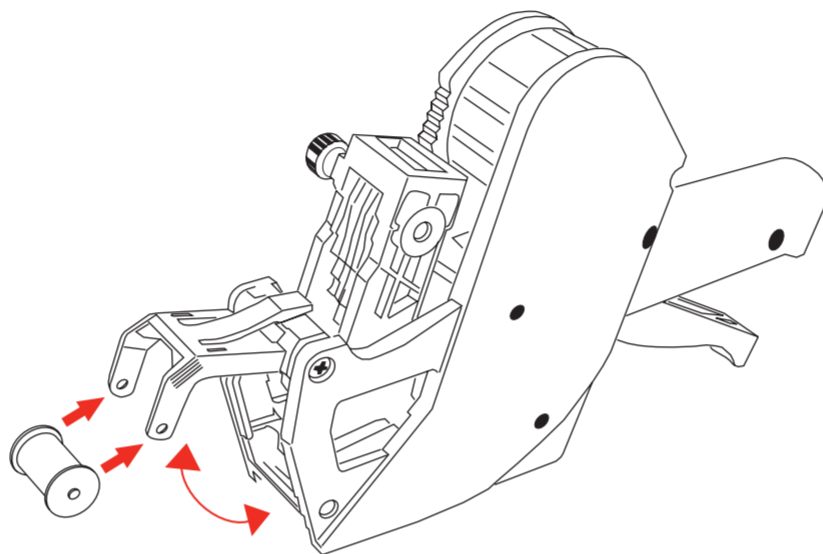
## D Bedienungsanleitung

- GB Operating instructions • F Mode d'emploi
- NL Gebruiksaanwijzing • FIN Käyttöohjeet • PL Instrukcja obsługi
- CZ Návod • SK Návod k použitiu • H Használati utasítás
- RO Instrucțiuni de operare • BG Указания за използване
- HR BIK MNE SRB Upustvo za rukovanje/upotrebu
- RUS Руководство пользователя • UA Інструкція по використанню
- LV Lietošanas instrukcija • LT Veikimo instrukcija
- EST Kasutusjuhendid



## D Wechsel der Farbrolle

- GB Changing ink rolls • F Changement du ruban
- NL Wisseling van de inktrollen • FIN Musterullien vaihtaminen
- PL Wymiana wafki barwiącego • CZ Výměna barvicího válečku
- SK Výmena farbiacich valčekov • H Festékszalag cseréje
- RO Schimb cartuş cerneală • BG Смяна на мастилената ролка
- HR BIK MNE SRB Zamjena valjka sa tintom
- RUS Смена чернильных роликов • UA Зміна чорнильного картриджу
- LV Maināms krāsu rullītis • LT Keičiami rašalo rulonėliai
- EST Tindirulli vahetamine

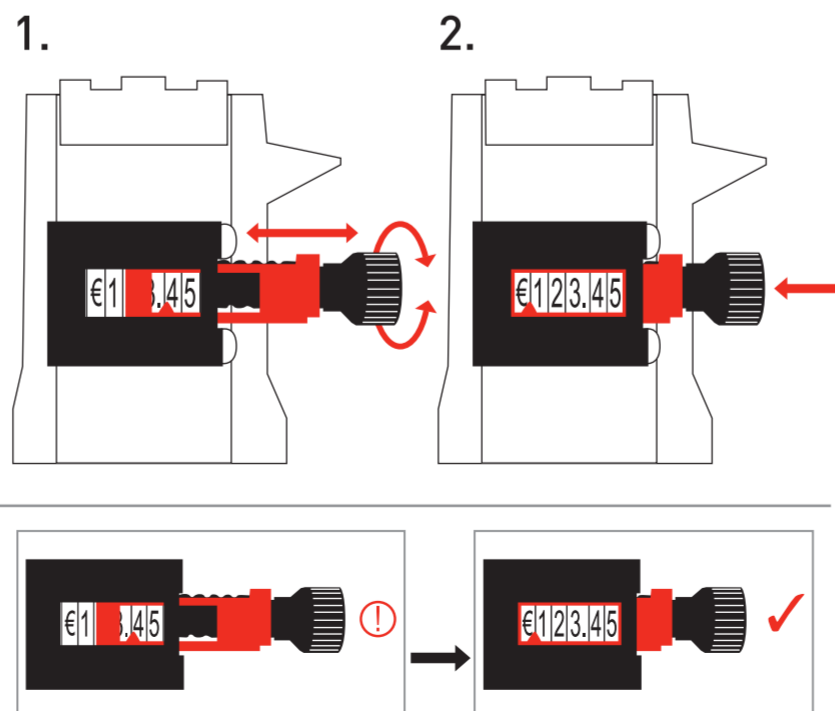


Distr.: Herlitz PS AG, Am Borsigturm 100, D-13507 Berlin  
 Imp.: Herlitz Sp. z o.o., ul. Szamotulska 2, 62-081 Przemkowo, www.herlitz.pl  
 Forgalmazza: Herlitz Hungaria Kft., Budapest, Tel.: 305-2000, www.herlitz.hu  
 Distributor: Herlitz Slovakia s.r.o., Odborárska 52, 83102 Bratislava, www.herlitz.sk  
 Distributor: Herlitz spol. s r.o., Obchodní 101, 251 70 Cestice, www.herlitz.cz  
 Distributor: Herlitz România SRL, str. Depozitei 22, Târgu Mureş, Tel.: 0265/253.722  
 Дистрибутор: ХЕРЛИЦ БЪЛГАРИЯ, София, тел. 02/9732020  
 Херлицт ПБС АГ, Ам Борсигтурм 100, 13507 Берлин, Германия.  
 Не подлежи на обязательна сертификация и гигиеническа оценка.  
 Срок годности не ограничен.

No. 1605104

## D Einstellen der Druckzeichen

- GB Setting print characters • F Mise en place des caractères
- NL Instellen van de printtekens • FIN Kirjasimien asettaminen
- PL Ustawianie znaków drukowanych • CZ Nastavit tiskací symboly
- SK Nastavte tlač • H Számjegyek beállítás
- RO Setare fonturi pentru tipar
- BG Настройка на знаците за отпечатване
- HR BIK MNE SRB Podešavanje znakova • RUS Установка данных для печати
- UA Встановлення символів друку
- LV Lzvēlēties vajadzīgos simbolus
- LT Nustatomi ženklai spausdinimui • EST Tähtede seadistamine



## D Zubehör

- GB Equipment • F Équipement • NL Toebehoren • FIN Lisätarvikkeet
- PL Akcesoria • CZ Příslušenství • SK Príslušenstvo • H Tartozék
- RO Echipament • BG Принадлежности • HR BIK MNE SRB Dodatni dijelovi
- RUS Оборудование • UA Оснащення • LV Aprīkojums • LT Prietaisai
- EST Vahend



